



Руководство по эксплуатации

Светильник светодиодный осветительный «Парк-6» ССО-А-220-035-Н,Т-УХЛ1 ТУ 3461–005–41677105–09 РЭ

Настоящее руководство по эксплуатации (далее РЭ) предназначено для эксплуатации светильника светодиодного осветительного типа «Парк-6» (далее светильник).

В РЭ приведены сведения о конструкции светильника, правила эксплуатации и условия работы, рекомендации по техническому обслуживанию, а также другие сведения, необходимые для правильной эксплуатации прибора.

К электрическому монтажу, осмотру и обслуживанию светильника должны допускаться лица, прошедшие инструктаж и обучение безопасным методам труда, проверку знаний правил безопасности с присвоением соответствующей квалификационной группы по технике безопасности.

1. Описание и работа

1.1. Назначение светильника.

1.1.1. Светильник предназначен для функционально-декоративного освещения скверов, парков, бульваров, коттеджных поселков.

1.2. Технические характеристики.

1.2.1. Напряжение питания - $140 \div 265$ В, род тока переменный ($50 \pm 10\%$) Гц или $200 \div 370$ В, род тока постоянный.

1.2.2. Относительная влажность до 95% (при температуре $+40^\circ\text{C}$).

1.2.3. Рабочая температура среды от минус 40°C до плюс 60°C .

1.2.4. Цветовая температура свечения, К: Т - (теплый цвет свечения) $3000 \div 4\ 000$, Н - (нормальный цвет свечения) $4\ 000 \div 6\ 000$.

1.2.5. Коэффициент пульсации светового потока не более 5%.

1.2.6. Коэффициент мощности не менее 0,9.

1.2.7. Климатическое исполнение УХЛ, категория размещения 1 по ГОСТ 15150.

1.2.8. Класс защиты от поражения электрическим током I по ГОСТ Р МЭК 60598-1.

1.2.9. Источник света – модуль полупроводниковый светодиодный.

1.2.10. Степень защиты от внешних воздействий по ГОСТ 14254 не хуже IP44.

1.2.11. Срок службы светильника при соблюдении условий эксплуатации не менее 100 000 часов.

1.2.12. Срок хранения со дня изготовления составляет 3 года.

1.2.13. Пожаробезопасность соответствует НПБ 249-97, ГОСТР МЭК 60598-1.

1.2.14. Сопротивление изоляции токоведущих частей не менее 20 МОм;

1.2.15. Сопротивление цепи заземления не более 0,5 Ом;

1.2.16. Электрические и светотехнические параметры светильника должны соответствовать значениям, приведенным в таблице 1.

Таблица 1

Марка светильника	Тип светильника	Световой поток*, лм	Номинальная потребляемая мощность**, Вт
Парк-6	ССО-А-220-035-Н,Т-УХЛ1	2100	30

*Световой поток указан для светодиодного модуля при температуре кристалла 25°C . Для уточнения светового потока светильника необходимо смотреть IES-файл на светильник.

**Значение номинальной потребляемой мощности может отличаться на $\pm 10\%$.

1.2.17. Масса светильника не более 6,0 кг.

1.2.18. Общий вид и габаритные размеры светильника приведены на рисунке 1.

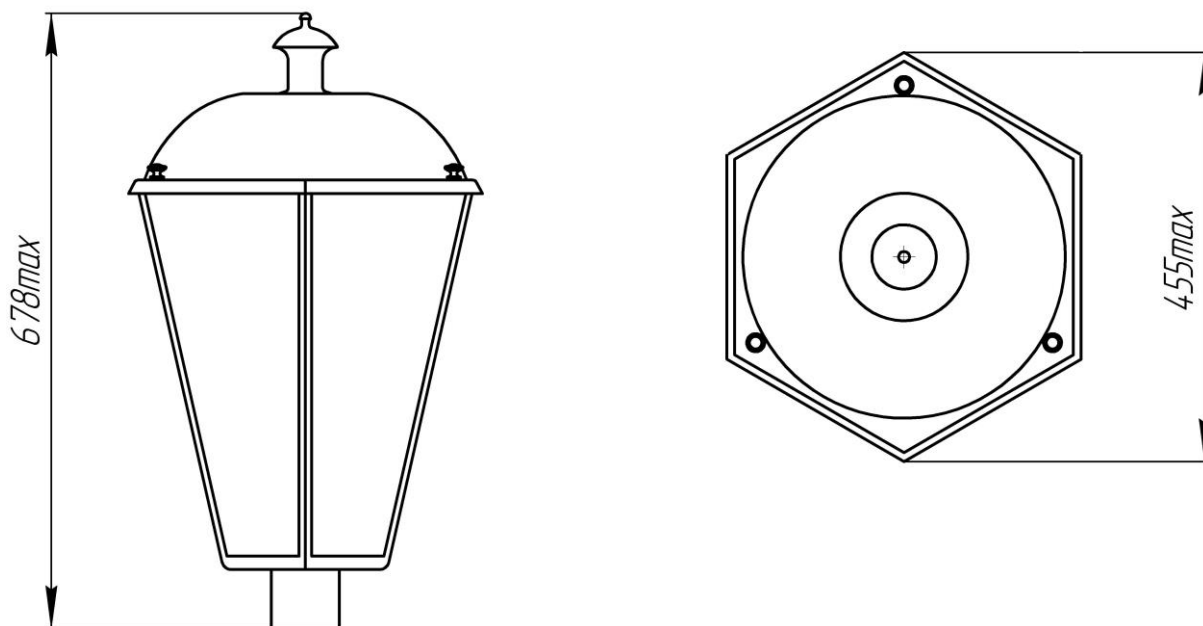


Рисунок 1

1.3. Комплектность поставки:

1.3.1. В комплект поставки светильника входит:

- светильник – 1 шт.,
- паспорт – 1 шт.,
- руководство по эксплуатации – 1 шт.,
- упаковочная тара – 1 шт.

1.4. Устройство и работа.

1.4.1. Светильник состоит (см. Рисунок 1) из металлического корпуса, который является несущим элементом светильника, защитного призматического стекла, светодиодных полупроводниковых модулей, источника питания и контактного устройства.

1.4.2. Назначение составных частей светильника:

- корпус светильника является несущим элементом, в котором закреплены светодиодные полупроводниковые модули, источник питания и контактное устройство для подключения сетевого провода.

Примечание: конструкция светильника постоянно совершенствуется, поэтому возможны изменения, не влияющие на его надёжность и технические параметры.

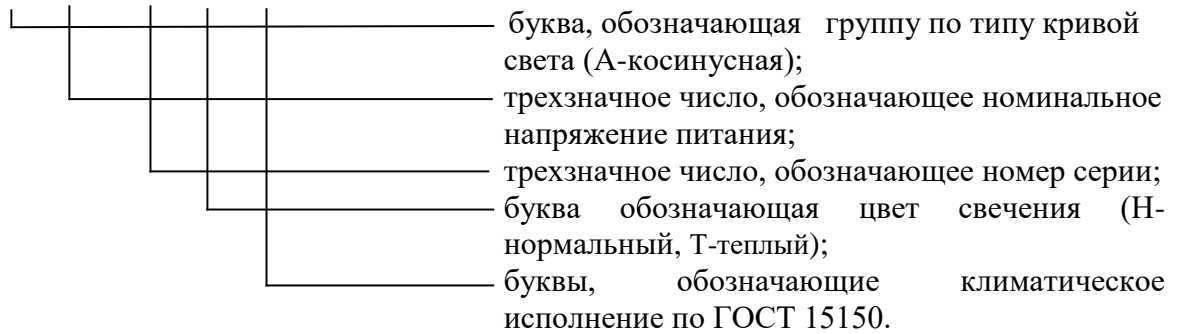
1.5. Маркировка.

1.5.1. Маркировка светильника выполнена в соответствии с требованиями ГОСТ 9980.4.

1.5.2. Маркировка светильника содержит:

- товарный знак предприятия - изготовителя;
- наименование предприятия - изготовителя;
- адрес предприятия – изготовителя;
- шифр технических условий;
- марку и тип светильника;
- номинальное напряжение питания в вольтах;
- максимальную потребляемую мощность в ваттах;
- код IP;
- год и месяц изготовления.

1.5.3. Структура условного обозначения ССО-Х-XXX-XXX-Х-XXX



1.6. Упаковка.

1.6.1. Упаковка светильника по ГОСТ 23216 для условий хранения 2С ГОСТ 15150.

1.6.2. Светильники упаковывают в транспортную тару, обеспечивающую их сохранность и защиту от механических повреждений.

1.6.3. На транспортной таре должны быть нанесены манипуляционные знаки: «Хрупкое – осторожно», «Беречь от влаги», «Верх», «Максимальное количество при складировании» по ГОСТ 14192.

2. Использование по назначению

2.1. Конструктивное исполнение.

2.1.1. Конструктивное исполнение светильника предназначено для функционально-декоративного освещения скверов, парков, бульваров, коттеджных поселков. Светильник может устанавливаться на вертикальную трубу диаметром 80 мм.

2.2. Подготовка к использованию.

2.2.1. До подключения светильника к электрической сети необходимо:

- открутить три спецвинта с крышки светильника и снять крышку;
- выкрутить винт из наконечника светильника;
- установить наконечник на крышку светильника и закрутить винт;
- провести сборку светильника в обратном порядке.

2.2.1. Монтаж светильника производится до подключения светильника к электрической сети и внешнему заземлению.

2.2.2. Для подключения светильника к электрической сети необходимо:

- к выходному кабелю светильника подключить провода сети;
- желтый провод подключить к цепи заземления.

2.3. Меры безопасности.

2.3.1. Для обеспечения безопасности при эксплуатации светильника запрещается:

- производить любые работы со светильником при включенном напряжении;
- сборку и эксплуатацию светильника с повреждённой изоляцией проводов;

2.3.2. При монтаже и эксплуатации светильника необходимо руководствоваться:

- правилами устройств электроустановок (ПУЭ);
- настоящим руководством по эксплуатации.

2.3.3. С целью исключения поражением электрическим током светильник должен быть заземлен.

3. Хранение и транспортирование

3.1. Светильник должен храниться в упакованном виде по ГОСТ 23216 для условий хранения 2С ГОСТ 15150.

3.2. Транспортирование светильника можно производить любым видом транспорта на любые расстояния.

3.3. При хранении и транспортировании светильник должен быть предохранён от попадания атмосферных осадков.

4. Утилизация

4.1. Все материалы, используемые в светильнике, не представляют опасности для жизни, здоровья людей и окружающей среды. После окончания эксплуатации они должны быть утилизированы в соответствии с действующими правилами.

5. Гарантии изготовителя

5.1. Предприятие-изготовитель гарантирует соответствие светильника требованиям технических условий и нормальную работу в течение 5 лет с даты изготовления при условии соблюдения потребителем правил транспортирования, хранения, монтажа и эксплуатации.

5.2. В течение гарантийного срока замена вышедших из строя светильников осуществляется предприятием-изготовителем безвозмездно при соблюдении потребителем указаний по монтажу и эксплуатации.

6. Сведения о рекламациях

6.1. Рекламационные претензии предъявляются предприятию-поставщику в случае выявления дефектов и неисправностей, ведущих к выходу из строя светильника ранее гарантийного срока.

Адрес предприятия-изготовителя:

302040, РОССИЯ, г. Орел, ул. Лескова, 19, АО «Протон».

6.2. В рекламационном акте указать:

марку светильника, дефекты и неисправности, условия, при которых они выявлены, время с начала эксплуатации светильника.

К акту необходимо приложить копию платёжного документа на светильник.

7. Свидетельство о приёмке

7.1. Светильник изготовлен и принят в соответствии с обязательными требованиями Государственных стандартов, действующими техническими условиями ТУ 3461–005–41677105–09 и признан годным к эксплуатации.

Место для штампа ОТК

дата