



Руководство по эксплуатации

Светильник потолочный светодиодный «Луч-24» СПС-В-220-016-Н-УХЛ1 ТУ 3461–008–41677105–11 РЭ

Настоящее руководство по эксплуатации (далее РЭ) предназначено для эксплуатации светильника потолочного светодиодного типа «Луч-24» (далее светильник).

В РЭ приведены сведения о конструкции светильника, правила эксплуатации и условия работы, рекомендации по техническому обслуживанию, а также другие сведения, необходимые для правильной эксплуатации прибора.

К электрическому монтажу, осмотру и обслуживанию светильника должны допускаться лица, прошедшие инструктаж и обучение безопасным методам труда, проверку знаний правил безопасности с присвоением соответствующей квалификационной группы по технике безопасности.

1. Описание и работа

1.1. Назначение светильника.

1.1.1. Светильник предназначен для внутреннего освещения объектов.

1.2. Технические характеристики.

1.2.1. Напряжение питания - 140÷265 В, род тока переменный (50±10%) Гц или 200÷370 В, род тока постоянный.

1.2.2. Относительная влажность до 95% (при температуре +40°C).

1.2.3. Рабочая температура среды от минус 40°C до плюс 60°C.

1.2.4. Цветовая температура свечения, К: Т - (теплый цвет свечения) 3 000 ÷ 4 000, Н - (нормальный цвет свечения) 4 000 ÷ 6 000.

1.2.5. Коэффициент пульсации светового потока не более 5%.

1.2.6. Коэффициент мощности не менее 0,9.

1.2.7. Климатическое исполнение УХЛ, категория размещения 1 по ГОСТ 15150.

1.2.8. Класс защиты от поражения электрическим током I по ГОСТ Р МЭК 60598-1.

1.2.9. Источник света – модуль полупроводниковый светодиодный.

1.2.10. Степень защиты от внешних воздействий по ГОСТ 14254 не хуже IP65.

1.2.11. Срок службы светильника при соблюдении условий эксплуатации не менее 100 000 часов.

1.2.12. Срок хранения со дня изготовления составляет 3 года.

1.2.13. Пожаробезопасность соответствует НПБ 249-97, ГОСТР МЭК 60598-1.

1.2.14. Сопротивление изоляции токоведущих частей не менее 20 МОм;

1.2.15. Сопротивление цепи заземления не более 0,5 Ом;

1.2.16. Электрические и светотехнические параметры светильника должны соответствовать значениям, приведенным в таблице 1.

Таблица 1

Марка светильника	Тип светильника	Световой поток*, не менее, лм	Номинальная потребляемая мощность**, Вт
Луч-24	СПС-В-220-016-Н-УХЛ1	10500	100

*Световой поток указан для светодиодного модуля при температуре кристалла 25 °С. Для уточнения светового потока светильника необходимо смотреть IES-файл на светильник.

**Значение номинальной потребляемой мощности может отличаться на ±10%.

1.2.17. Масса светильника не более 4,7 кг.

1.2.18. Общий вид и габаритные размеры светильника приведены на рисунке 1.

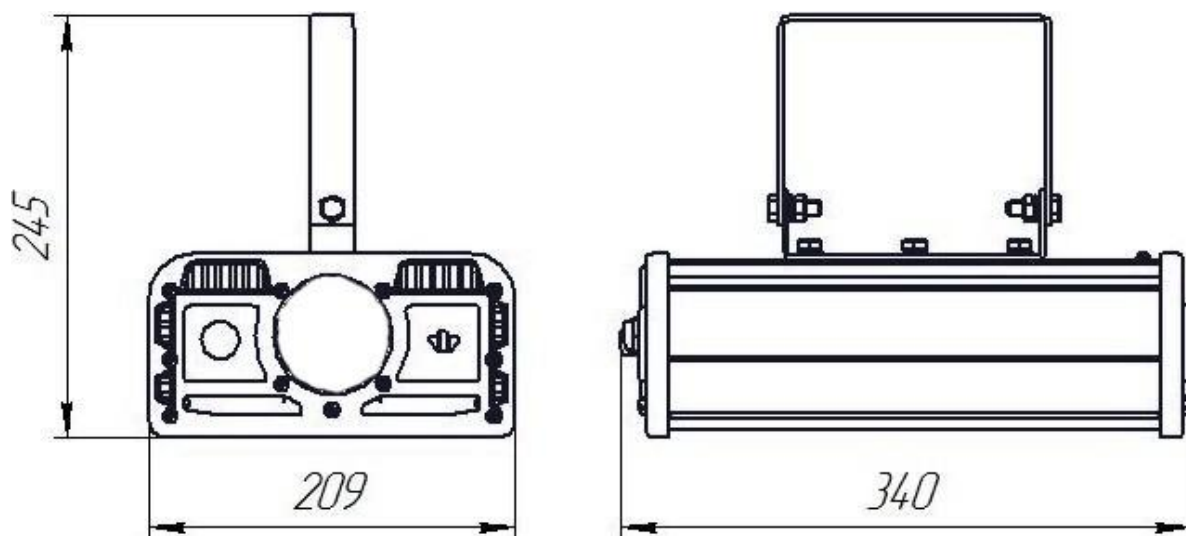


Рисунок 1

1.3. Комплектность поставки:

1.3.1. В комплект поставки светильника входит:

- светильник – 1 шт.,
- руководство по эксплуатации – 1 шт.,
- паспорт – 1 шт.,
- упаковочная тара – 1 шт.,
- комплект крепления – 1 шт.

1.4. Устройство и работа.

1.4.1. Светильник состоит (см. Рисунок 1) из корпуса, изготовленного из алюминиевого анодированного сплава, который является несущим элементом светильника, прозрачного неокрашенного защитного стекла из ударопрочного оптического поликарбоната, двух торцевых крышек, заглушки, крепежных винтов, модулей светодиодных, источника питания и контактного устройства установленных внутри корпуса.

1.4.2. Назначение составных частей светильника:

- корпус светильника с защитным стеклом и двумя крышками является неразборным элементом, который обеспечивает защиту светодиодных модулей и источника питания от воздействия окружающей среды и проникновения влаги;
- заглушка закрывает полость в корпусе светильника, в которой установлено контактное устройство, к которому производится подключение сетевого провода;

Примечание: конструкция светильника постоянно совершенствуется, поэтому возможны изменения, не влияющие на его надёжность и технические параметры.

1.5. Маркировка.

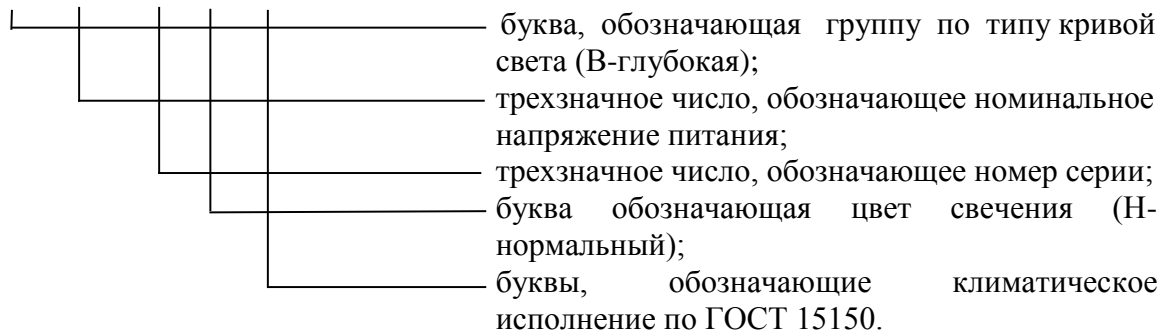
1.5.1. Маркировка светильника выполнена в соответствии с требованиями ГОСТ 9980.4.

1.5.2. Маркировка светильника содержит:

- товарный знак предприятия - изготовителя;
- наименование предприятия - изготовителя;
- адрес предприятия – изготовителя;
- шифр технических условий;
- марку и тип светильника;
- номинальное напряжение питания в вольтах;
- максимальную потребляемую мощность в ваттах;
- код IP;
- год и месяц изготовления.

1.5.3. Структура условного обозначения

СПС-Х-XXX-XXX-Х-XXX



1.6. Упаковка.

1.6.1. Упаковка светильника по ГОСТ 23216 для условий хранения 2 (с) ГОСТ 15150.

1.6.2. Светильники упаковывают в транспортную тару, обеспечивающую их сохранность и защиту от механических повреждений.

1.6.3. На транспортной таре должны быть нанесены манипуляционные знаки: «Хрупкое – осторожно», «Бережь от влаги», «Верх», «Максимальное количество при складировании» по ГОСТ 14192.

2. Использование по назначению

2.1. Конструктивное исполнение.

2.1.1. Основное конструктивное исполнение светильника предусматривает установку на плоские поверхности с помощью специального крепления (рисунок 2 поз. 5).

2.2. Подготовка к использованию.

2.2.1. Скобу малую (рисунок 2 поз. 3) притянуть к корпусу светильника болтами крепежными (рисунок 2 поз. 4).

2.2.2. На скобу малую установить согласно рисунку 2 скобу большую (рисунок 2 поз. 5) и закрепить с помощью болтов крепежных с гайкой (рисунок 2 поз. 6)

2.2.3. Установите светильник на поверхность для его закрепления. Для монтажа используйте отверстия в скобе большой.

2.2.4. Снимите заглушку с закрепленным на ней контактным устройством (рисунок 1 поз. 4)

2.2.5. Проведите питающий провод внутри корпуса светильника, чтоб он вышел со стороны заглушки с контактным устройством.

2.2.6. Подключите сетевой провод к контактному устройству.

2.2.7. Плотно установите заглушку в корпус светильника.

2.2.8. Подключите провод внешнего заземления к винту (рисунок 2 поз. 7), расположенному на корпусе светильника имеющему маркировку « \perp ».



Рисунок 2 Установка светильника

1. Корпус светильника;
2. Крышка торцевая;
3. Скоба малая;
4. Болт крепежный с шайбой и гравером;
5. Скоба большая.
6. Болт крепежный с гайкой.
7. Винт заземления.

2.3. Меры безопасности.

2.3.1. Для обеспечения безопасности при эксплуатации светильника запрещается:

- производить любые работы со светильником при включенном напряжении;
- сборку и эксплуатацию светильника с повреждённой изоляцией проводов;

2.3.2. При монтаже и эксплуатации светильника необходимо руководствоваться:

- правилами устройств электроустановок (ПУЭ);
- настоящим руководством по эксплуатации.

2.3.3. С целью исключения поражения электрическим током светильник должен быть заземлен.

3. Хранение и транспортирование

3.1. Светильник должен храниться в упакованном виде по ГОСТ 23216 для условий хранения 2(с) ГОСТ 15150.

3.2. Транспортирование светильника можно производить любым видом транспорта на любые расстояния.

3.3. При хранении и транспортировании светильник должен быть предохранён от попадания атмосферных осадков.

4. Утилизация

4.1. Все материалы, используемые в светильнике, не представляют опасности для жизни, здоровья людей и окружающей среды. После окончания эксплуатации они должны быть утилизированы в соответствии с действующими правилами.

5. Гарантии изготовителя

5.1. Предприятие-изготовитель гарантирует соответствие светильника требованиям технических условий и нормальную работу в течение 5 лет с даты изготовления при условии соблюдения потребителем правил транспортирования, хранения, монтажа и эксплуатации.

5.2. В течение гарантийного срока замена вышедших из строя светильников осуществляется предприятием-изготовителем безвозмездно при соблюдении потребителем указаний по монтажу и эксплуатации.

6. Сведения о рекламациях

6.1. Рекламационные претензии предъявляются предприятию-поставщику в случае выявления дефектов и неисправностей, ведущих к выходу из строя светильника ранее гарантийного срока.

Адрес предприятия-изготовителя:

302040, РОССИЯ, г. Орел, ул. Лескова, 19, АО «Протон».

6.2. В рекламационном акте указать:

марку светильника, дефекты и неисправности, условия, при которых они выявлены, время с начала эксплуатации светильника.

К акту необходимо приложить копию платёжного документа на светильник.

7. Свидетельство о приёмке

7.1. Светильник изготовлен и принят в соответствии с обязательными требованиями Государственных стандартов, действующими техническими условиями ТУ 3461–008–41677105–11 и признан годным к эксплуатации.

Место для штампа ОТК

дата